

## Standard Preparation Underskåp utan topp, 2 dörrar 900 mm

Produkt # \_\_\_\_\_

Modell # \_\_\_\_\_

Namn # \_\_\_\_\_

SIS # \_\_\_\_\_

AIA # \_\_\_\_\_



133176 (RAU9002HD)

Underskåp utan topp, 2  
dörrar 900 mm

### Kort specifikation

#### Pos.

Underskåp tillverkat i rostfritt stål med svetsad inre del. Utan topp för att kunna integreras. Höjjusterbar, mellanliggande hylla. Med två ljuddämpande hängda dörrar. Monterad på höjjusterbara fötter.

### Huvudfunktioner

- Perfekt för central placering i köket, antingen som en ö eller baksida mot baksida.
- Handtag i rostfritt stål för bättre god hygien.
- Skåpets robusthet, stabilitet och tillförlitlighet är noggrant testad.

### Konstruktion

- Förstärkt sida och underdel i rostfritt stål (304 AISI).
- Fötter i rostfritt stål (304 AISI), 200 mm höga och 54 mm i diameter, justerbara -50/+30 mm.
- Inre svetsad ram i rostfritt stål som garanterar överlägsen styrka och stabilitet.
- Utrustad med mellanhylla som kan placeras på tre olika höjder.
- Robusta, ljudisolerade gångjärnsdörrar.
- Dörr med gångjärn med ljuddämpande panel på insidan, utrustad med gångjärn i rostfritt stål (304 AISI).
- Utan topp.

### Övriga Tillbehör

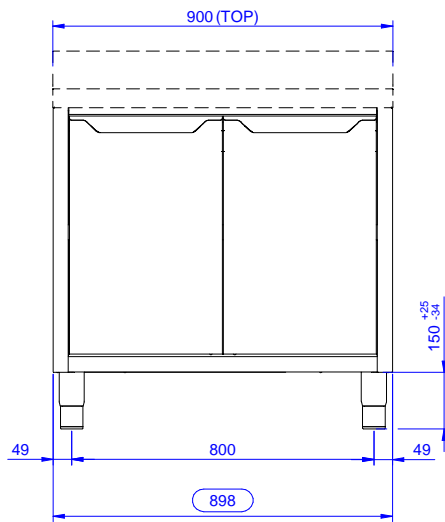
- - NOT TRANSLATED - PNC 133205
- - NOT TRANSLATED - PNC 133206



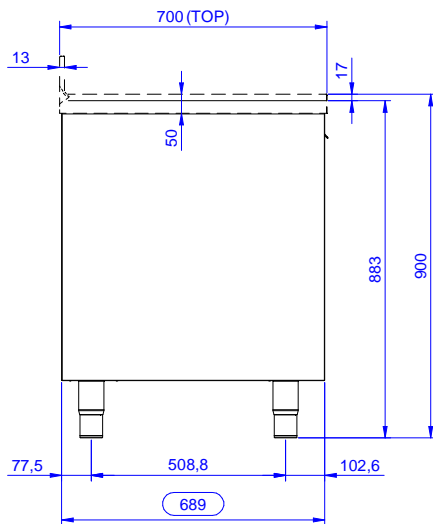
**Electrolux**  
PROFESSIONAL

## Standard Preparation Underskåp utan topp, 2 dörrar 900 mm

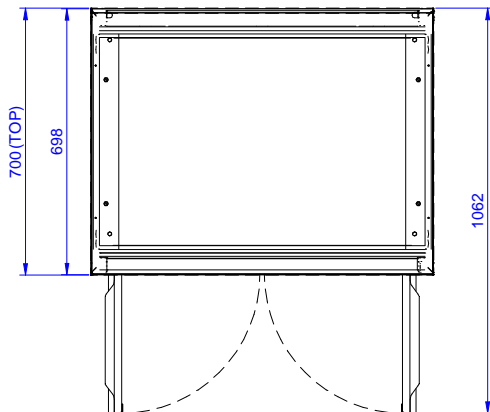
Front



Sida



Topp



### Viktig information

|                          |        |
|--------------------------|--------|
| Skåp bredd:              |        |
| 133176 (RAU9002HD)       | 845 mm |
| Skåp djup:               | 645 mm |
| Skåp höjd:               | 610 mm |
| Yttermått, bredd         | 889 mm |
| Yttermått, djup          | 700 mm |
| Yttermått, höjd          | 883 mm |
| Antal och typ av dörrar: | Hängd  |
| Nettovikt:               | 38 kg  |

Standard Preparation  
Underskåp utan topp, 2 dörrar 900 mm

Företaget förbehåller sig rätten att göra ändringar i de produkter utan föregående meddelande.